

TO-05SK

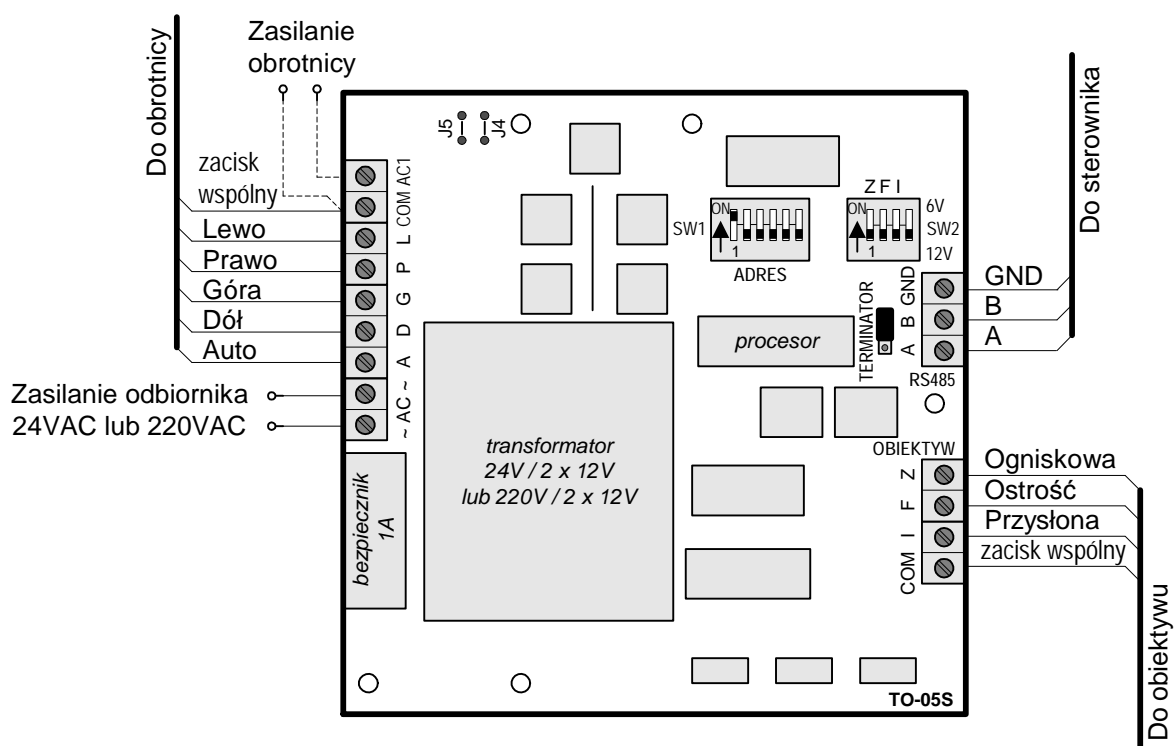
Odbiornik telemetryczny dla urządzeń telewizji przemysłowej

Odbiornik **TO-05SK** przeznaczony jest do regulacji parametrów kamer oraz (lub) obrotnic na podstawie rozkazów otrzymywanych ze sterownika **STN-32K** łączem szeregowym RS-485. W urządzeniach wersji **K** zastosowano protokół transmisyjny umożliwiający ich współpracę z systemem komputerowym. Prezentowany model różni się od odbiornika **TO-03SK** możliwością podłączenia obiektywu typu Motor Zoom sterowanego czteroprzewodowo.

Dane Techniczne:

Napięcie zasilania	-	zmiennie 220V / 50Hz (TO-05SK/220)
	-	zmiennie 24V / 50Hz (TO-05SK/24)
Pobór mocy przez odbiornik	-	8W
Napięcie zasilania obrotnicy (opis na str.2)	-	zmiennie, max 220V
Obciążalność wyjść kierunków	-	300mA
Obciążalność wyjść ZOOM, FOCUS, IRIS	-	100mA
Obsługa obiektywów Motor Zoom	-	sterowanie 4- lub 6-przewodowe napięciem 6VDC lub 12VDC

Konfiguracja płytki odbiornika:

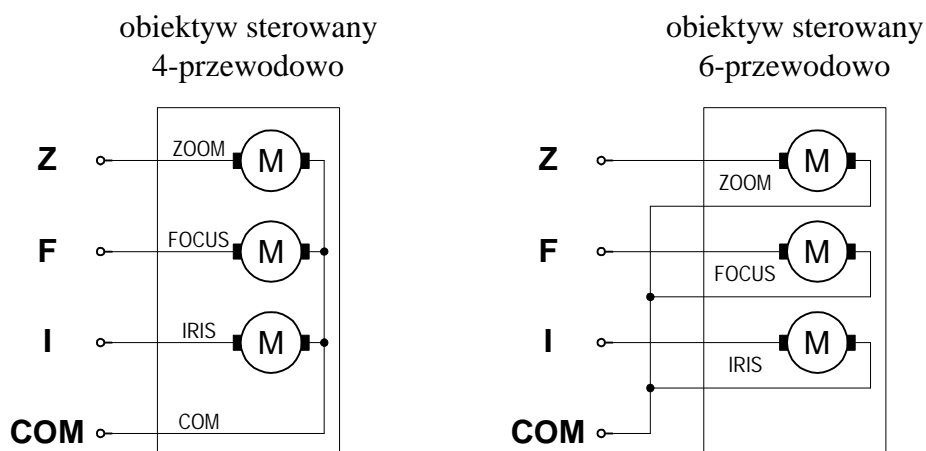


- a) zasilanie odbiornika napięciem zmiennym 220V lub 24V - zależnie od wersji, doprowadzonym do zacisków ~ **AC** ~
- b) sposoby zasilania obrotnicy:
- obrotnica zasilana wspólnie z odbiornikiem – zwory **J4** i **J5** zwarte, obrotnica zasilana z zacisku **COM** i danego kierunku (zacisk **AC1** niewykorzystywany)
 - obrotnica zasilana innym napięciem niż odbiornik (np. odbiornik TO-05SK/220 sterujący obrotnicą 24V) – zwory **J4** i **J5** rozwarne, na zaciski **COM** i **AC1** doprowadzone napięcie zasilające obrotnicę
- c) ustawienie numeru odbiornika (zestawu kamera-obrotnica) – na płycie znajduje się sześciokrotny mikroprzełącznik, tzw. dipswitch oznaczony **SW1**. Ustawianie numeru odbywa się w sposób binarny:

	1	2	3	4	5	6
numer 0	1÷6 = OFF: numer serwisowy, nie używać					
numer 1	ON	OFF	OFF	OFF	OFF	OFF
numer 2	OFF	ON	OFF	OFF	OFF	OFF
numer 3	ON	ON	OFF	OFF	OFF	OFF
numer 4	OFF	OFF	ON	OFF	OFF	OFF
numer 5	ON	OFF	ON	OFF	OFF	OFF
numer 5	OFF	ON	ON	OFF	OFF	OFF
numer 7	ON	ON	ON	OFF	OFF	OFF
numer 8	OFF	OFF	OFF	ON	OFF	OFF
itd.						
numer 31	ON	ON	ON	ON	ON	OFF
numer 32	OFF	OFF	OFF	OFF	OFF	ON

Konfiguracja mikroprzełącznika odczytywana jest w chwili włączenia zasilania odbiornika. Zmiany dokonywane podczas pracy odbiornika nie będą zauważone.

- d) obsługa obiektywu Motor Zoom – na płycie znajduje się poczwórny mikroprzełącznik, tzw. dipswitch oznaczony **SW2**. Służy on do wyboru wartości napięcia sterującego silnikami obiektywu oraz określenia polaryzacji tego napięcia dla poszczególnych silników. Wyboru napięcia dokonuje się czwartym przełącznikiem, ustawiając go odpowiednio w pozycji **6V** lub **12V**. Sposoby podłączenia obiektywu do odbiornika przedstawiono poniżej:



W tabeli zestawiono polaryzacje napięcia występujące na zaciskach **Z**, **F**, **I** w chwili realizacji określonego rozkazu sterownika, w zależności od położenia przełączników **Z**, **F**, **I** dipswitcha **SW2**. Polaryzacje podano w stosunku do zacisku **COM**.

Rozkaz	przeł. Z		przeł. F		przeł. I	
	OFF	ON	OFF	ON	OFF	ON
zbliżenie	+	-	0	0	0	0
oddalenie	-	+	0	0	0	0
ostrość dalej	0	0	+	-	0	0
ostrość bliżej	0	0	-	+	0	0
rozjaśnienie	0	0	0	0	+	-
przyciemnienie	0	0	0	0	-	+

e) dopasowanie linii transmisyjnej RS-485:

- zwora **TERMINATOR** zwarta we wszystkich odbiornikach oprócz ostatniego na linii,
- zwora **TERMINATOR** zwarta (podłączenie terminatora) w ostatnim odbiorniku na linii.

Uruchamianie odbiornika

Po włączeniu zasilania odbiornik jest gotowy do pracy. Należy sprawdzić wszystkie funkcje obrotnicy i obiektywu. Jeżeli obiektyw reaguje niewłaściwie na polecenia sterownika (np. wykonuje zbliżenie po wciśnięciu przycisku „oddalenie”) należy:

1. przełącznikami **Z**, **F**, **I** dipswitcha **SW2** ustawić właściwą polaryzację napięć sterujących obiektywem - odpowiednio funkcjami ZOOM, FOCUS, IRIS
2. restartować, na kilka sekund wyłączyć zasilanie odbiornika, gdyż stan przełączników odczytywany jest tylko w chwili włączenia zasilania
3. ponownie sprawdzić wszystkie funkcje obiektywu i w razie potrzeby powtórzyć procedurę.

Jeżeli odbiornik nie działa, należy:

1. sprawdzić zgodność wersji sterownika i odbiornika (wersja K)
2. sprawdzić ustawiony numer odbiornika (dla pewności zrestartować odbiornik)
3. sprawdzić czy urządzenia mają prawidłowo podłączone napięcia zasilania
4. sprawdzić polaryzację linii RS-485 (połączenia A-A, B-B) oraz połączenie mas GND sterownika i odbiornika
5. przyczyną wadliwego funkcjonowania systemu może być także niedopasowanie falowe linii transmisyjnej RS-485, spowodowane brakiem terminatora (zwarcia **TERMINATOR**) w ostatnim odbiorniku na linii lub obecnością terminatorów w innych odbiornikach.

Uwaga

- Obrotnice niespełniające norm w zakresie emisji zakłóceń elektromagnetycznych mogą zakłócać pracę odbiornika. W takim wypadku zaleca się montowanie odbiornika jak najdalej (w odległości kilku metrów) od obrotnicy.